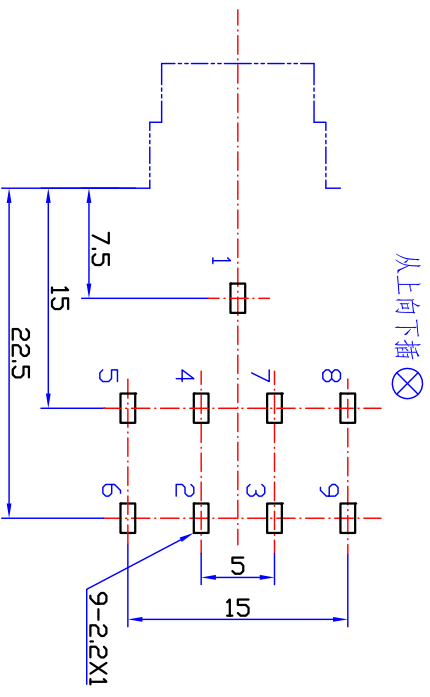


印制线路板推荐开孔尺寸



旧底图总号

底图总号

日期 签字

技术要求:

- 1、本产品满足EU RoHS要求。
- 2、塑料件表面应光滑平整、应无裂纹、飞边、缺料等现象。
- 3、金属件表面应光滑平整、无压伤、划痕、氧化、电镀不良等缺陷。
- 4、电器性能应符合技术规范书要求。
- 5、未注公差为: <math>6 \pm 0.2</math>  
<math>6 \sim 20 \pm 0.3</math>  
>20  $\pm 0.4$

序号	名称	数量	材料	镀涂
12	绝缘子	2	PA66	—
11	1#接触片	1	QSn6.5-0.1 t=0.25	NiAg
10	底座	1	ABS	—
9	后盖	1	ABS	—
8	6#接触片	1	QSn6.5-0.1 t=0.5	NiAg
7	5#接触片	1	QSn6.5-0.1 t=0.3	NiAg
6	2#接触片	1	QSn6.5-0.1 t=0.25	NiAg
5	4#接触片	1	H62 t=0.45	NiAg
4	3#接触片	1	QSn6.5-0.1 t=0.25	NiAg
3	7#接触片	1	H62 t=0.45	NiAg
2	8#接触片	1	QSn6.5-0.1 t=0.3	NiAg
1	9#接触片	1	QSn6.5-0.1 t=0.3	NiAg

标记	处数	更改内容	签字	日期
设计	陈建峰	标准化	赵耀武	
校对	高亚周	批准	包秀峰	
审核	周立新			
工艺	周贤富			

CK-6.35-06		图样标记		重量	比例
6.35 插口		A			2:1
共	1	张	第	1	张

AVK 8.3.675.006

钻宝电子有限公司