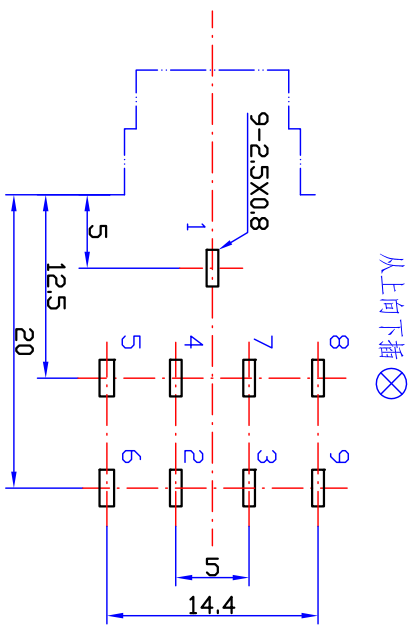


印制线路板推荐开孔尺寸



技术要求:

- 1、本产品满足EU RoHS要求。
- 2、塑料件表面应光滑平整、应无裂纹、飞边、缺料等现象。
- 3、金属件表面应光滑平整、无压伤、划痕、氧化、电镀不良等缺陷。
- 4、电器性能应符合技术规范书要求。
- 5、未注公差为: <math>6 \pm 0.2</math>  
<math>6 \sim 20 \pm 0.3</math>  
>20  $\pm 0.4$

序号	名称	数量	材料	镀涂
13	后盖	1	PBT	—
12	底座	1	PBT	—
11	1#接触片	1	QSn6.5-0.1 t=0.3	NiAg
10	绝缘子	2	PBT	—
9	6#接触片	1	QSn6.5-0.1 t=0.25	NiAg
8	5#接触片	1	QSn6.5-0.1 t=0.35	NiAg
7	2#接触片	1	QSn6.5-0.1 t=0.4	NiAg
6	4#接触片	1	H62 t=0.4	NiAg
5	3#接触片	1	QSn6.5-0.1 t=0.3	NiAg
4	7#接触片	1	H62 t=0.4	NiAg
3	9#接触片	1	QSn6.5-0.1 t=0.25	NiAg
2	8#接触片	1	QSn6.5-0.1 t=0.35	NiAg
1	内导体	1	H59黄铜	Au

标记	处数	更改内容	签字	日期
设计	陈建峰	标准化	赵耀武	
校对	高亚周	批准	包秀峰	
审核	周立新			
工艺	周贤富			

CK-6.35-04		AVK 8 3.675.004	
6.35 插口			
图样标记	重量	比例	
A		2:1	
共 1 张	第 1 张		
钻宝电子有限公司			

旧底图总号

底图总号

日期

签字