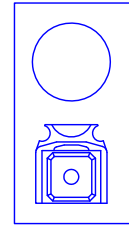
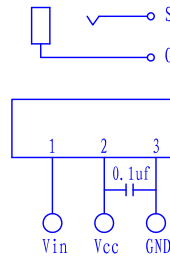
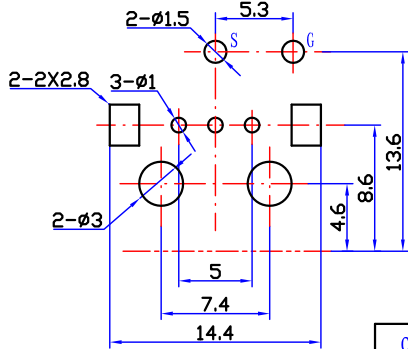


印制线路板推荐开孔尺寸
从上向下插 ⊗

接点示意图

颜色示意图



技术要求:

- 1、本产品符合EU RoHS要求。
- 2、塑料件表面应光滑平整、应无裂纹、飞边、缺料等现象。
- 3、金属件表面应光滑平整、无压伤、划痕、氧化、电镀不良等缺陷。
- 4、电器性能应符合技术规格书要求。
- 5、未注公差为: <math> < 6 \pm 0.2 </math>
$6 \sim 20 \pm 0.3$
$> 20 \pm 0.4$

9	外导体	1	H65黄铜带t=0.4	CuSn
8	色标圈	1	PBT	—
7	屏蔽片	1	H62黄铜带t=0.3	CuSn
6	接触芯片	3	H62黄铜带t=0.25	NiAg
5	插口形接触片	1	H62黄铜带t=0.4	CuSn
4	钳形接触片	1	H62黄铜带t=0.5	CuSn
3	基座(1)	1	PBT	—
2	基座(2)	1	PBT	—
1	推塞	1	PBT	—
序号	名称	数量	材料	镀涂

旧底图总号						AVGQ-05 光纤连接器			AVK 8 5.818.005		
底图总号											
日期	签字	设计	陈建峰	标准化	赵耀武	图样标记	重量	比例	钻宝电子有限公司		
		校对	高亚周	批准	包秀峰	A		2:1			
		审核	周立新	日期	2008.4.9	共	1	张			