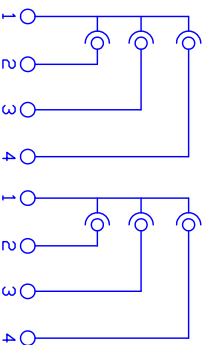
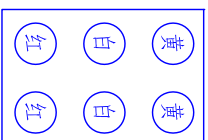
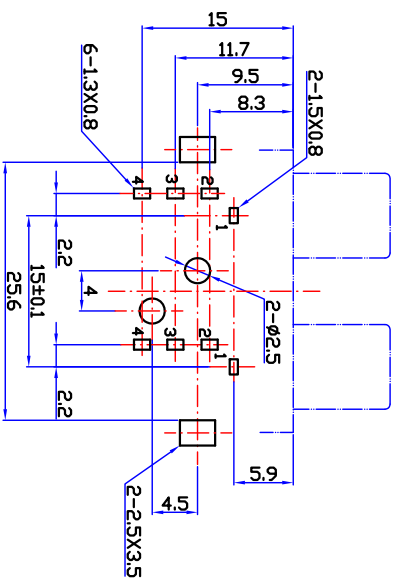


接点示意图



印制线路板推荐开孔尺寸  
由下往上插



颜色示意图

技术要求:

- 1、本产品满足EU RoHS要求。
- 2、塑料件表面应光滑平整、应无裂纹、飞边、缺料等现象。
- 3、金属件表面应光滑平整、无压伤、划痕、氧化、电镀不良等缺陷。
- 4、电器性能应符合技术规格书要求。
- 5、未注公差为: <math>< 6 \pm 0.2</math>  
<math>6 \sim 20 \pm 0.3</math>  
>20 ± 0.4

旧底图总号	
底图总号	
日期	签字

设计	校核	工艺	日期	2006.7.30
设计	校核	工艺	日期	

AVK8-8.4-25	同芯插座	AVK 8 3.662.625	钻宝电子有限公司
图样标记	重量	比例	
A		1.5:1	
共 1 张	第 1 张		
序号	名称	数量	材料
6	色标圈	6	PBT
5	钳形接触片(短)	2	QSn6.5-0.1 t=0.25
4	钳形接触片(中)	2	QSn6.5-0.1 t=0.25
3	钳形接触片(长)	2	QSn6.5-0.1 t=0.25
2	基座	1	ABS(黑)
1	外导体	2	H65黄铜带t=0.4
			CuSn
			镀涂